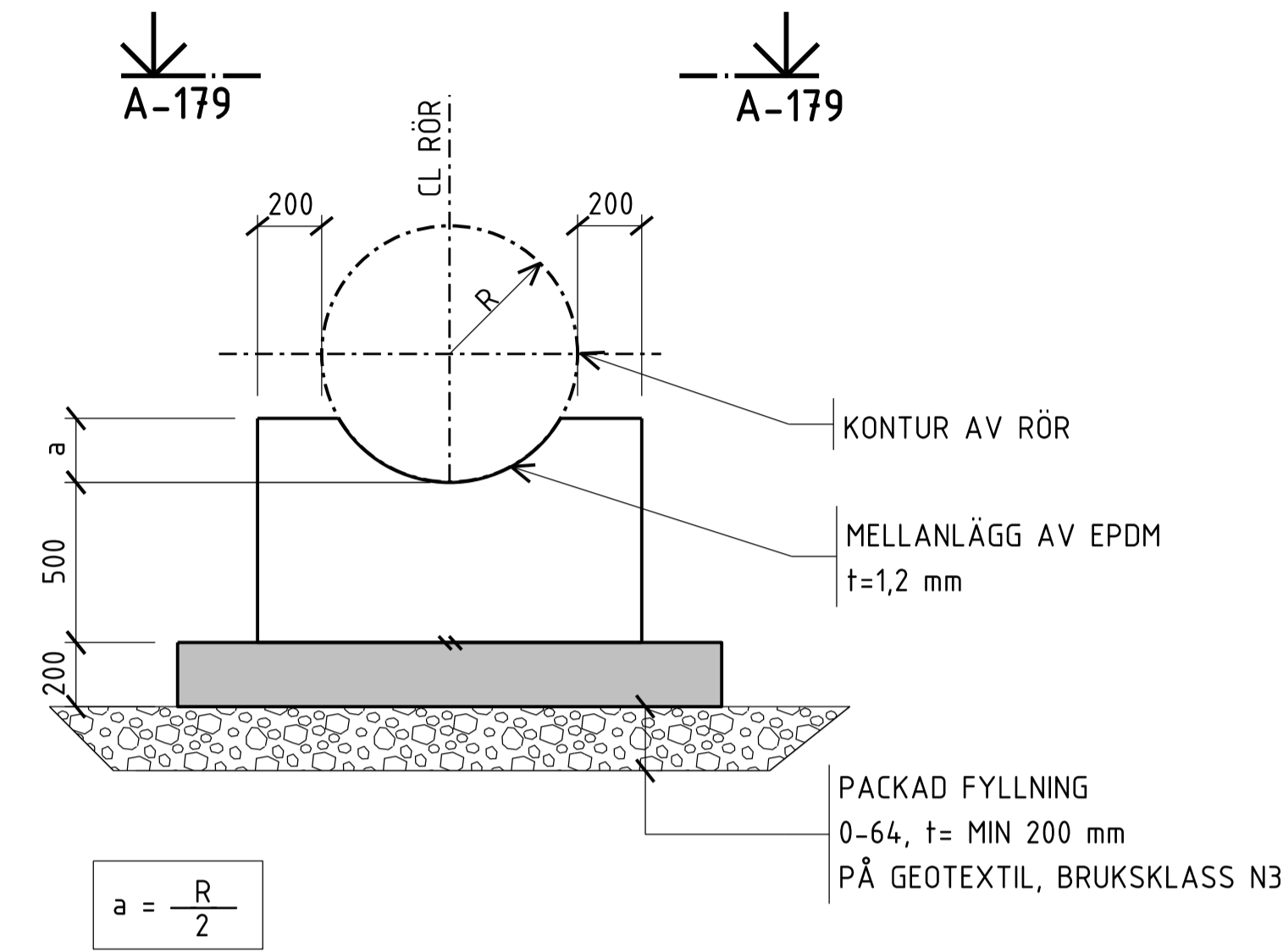
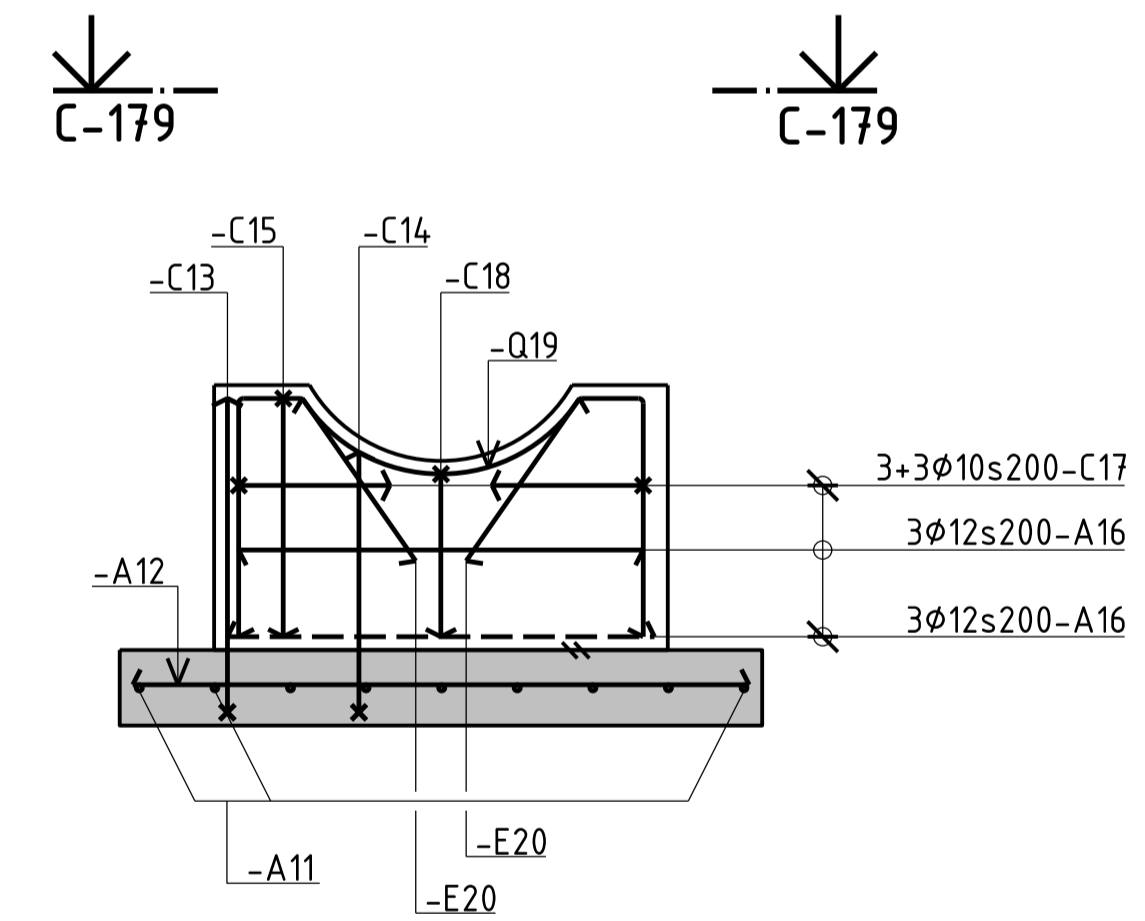


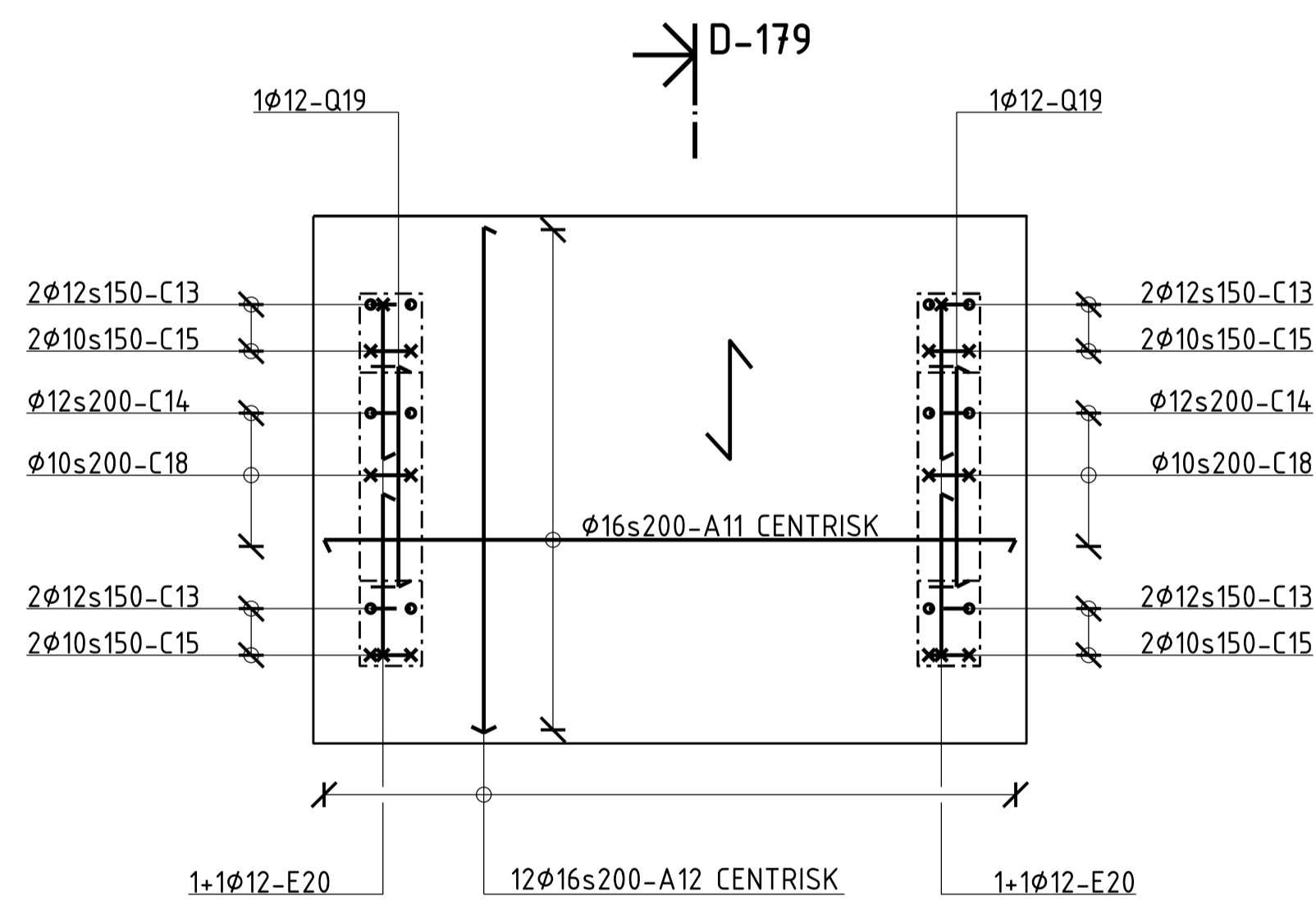
A-179 1:20
MÅTT
PLAN



B-179 1:20
MÅTT
TVÄRSNITT/VY



D-179 1:20
ARMERING
TVÄRSNITT/VY



C-179 1:20
ARMERING
PLAN

FÖRESKRIFTER

- BETONG**
- EXPONERINGSKLASS: MIN XC2 + XF3
 - LIVSLÄNGDSKLASS L100
 - VCTekv MAX 0,55 mm
 - STENSTORLEK MAX 32 mm
 - HÅLLFASTHETSKLASS MIN C30/37
 - FABRIKSTILLVERKAD BETONG FRÅN CERTIFIERAD LEVERANTÖR.
 - ANLÄGGNINGSCEMENT CEM 42,5 - SR 3 MH/LA.

- ARMERING**
- KVALITET K500C
 - TÄCKANDE BETONGSKIKT: 35 mm
 - TÄCKANDE BETONGSKIKT GÄLLER ÄVEN MONTERINGSJÄRN
 - DISTANSKLOSSAR SKA VARA AV ANLÄGGNINGSBETONG

100mm
50
10mm 0

Skala 1:1

2021-09-08 11:17:35 W:\B553\09_Cad\Kritningar\AT-179.dgn

Skala 1:1 10mm 0 50 100mm

B	-	JUSTERADE FÖRESKRIFTER	2021-09-08	ABN	JW
A	-	HÖJD RÖRSTÖD, ARMERING	2021-06-02	ABN	JW
Rev	Anf	Ändringen avser	Datum	Sign	Gr

KOORDINATSYSTEM		HÖJDSYSTEM	
-----------------	--	------------	--

STATUS

NORRVATTEN

 BOX 2093 169 02 SOLNA 08-627 37 00

PRINCIPRITNING

KFS KFS AnläggningsKonstruktörer AB
 Industrivägen 5 - 171 48 Solna
 Tel: 08-470 05 60
 Fax: 08-470 05 61
 www.kfs.se

UPPDRAGSNUMMER	KONSTRUERAD	DETALIGRANSKAD/GRANSKAD
B553	RSO	JW/PP

DATUM	HANDLAGGARE
2020-09-08	

UPPDRAGSANSVARIG
JENNY WÄPPLING

RÖRSTÖD
 RÖR DN600-DN800
 MÅTT, ARMERING
 PLAN, TVÄRSNITT/VY

SKALA	NUMMER	T BET
1:20	AT-179	B