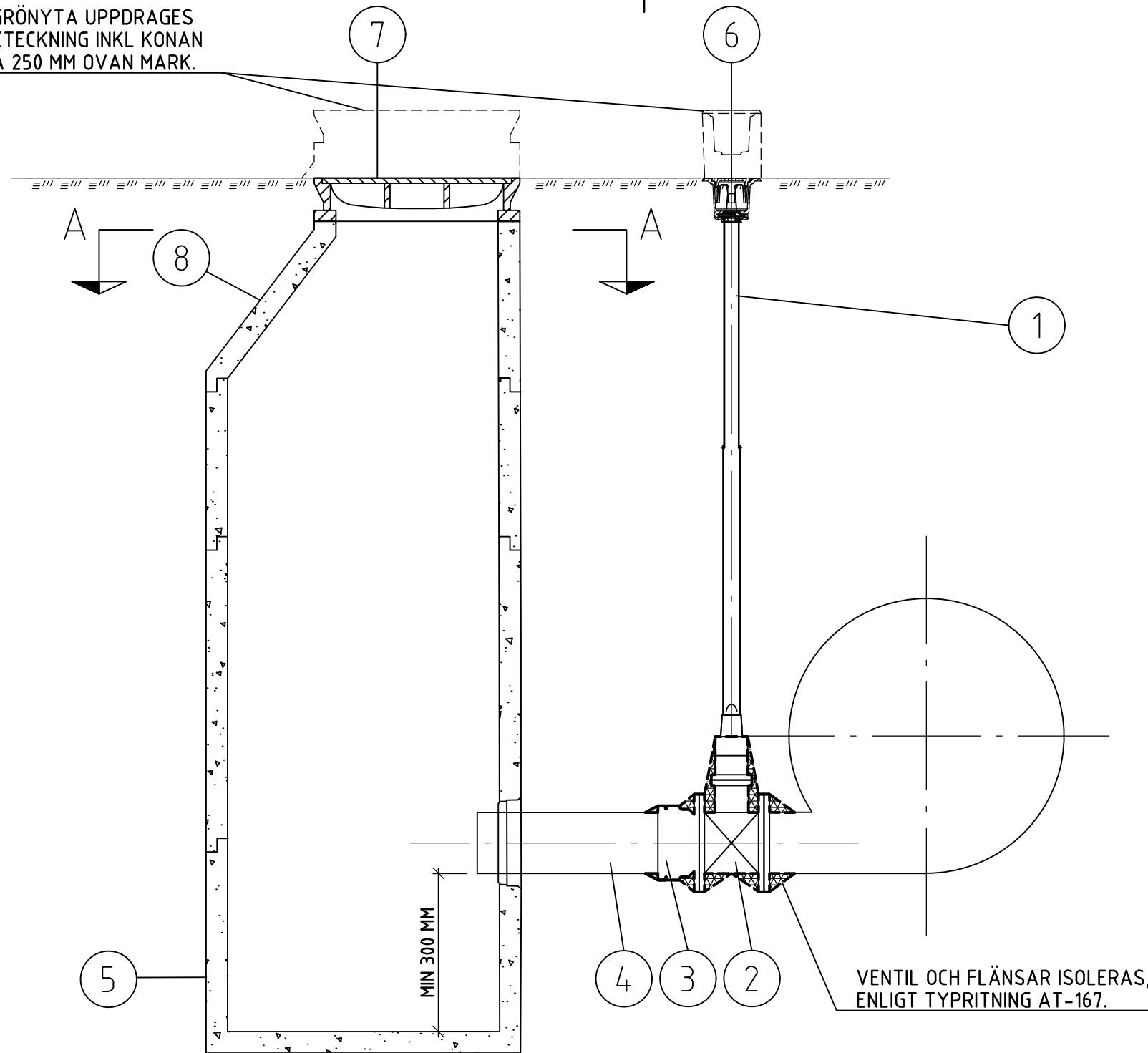
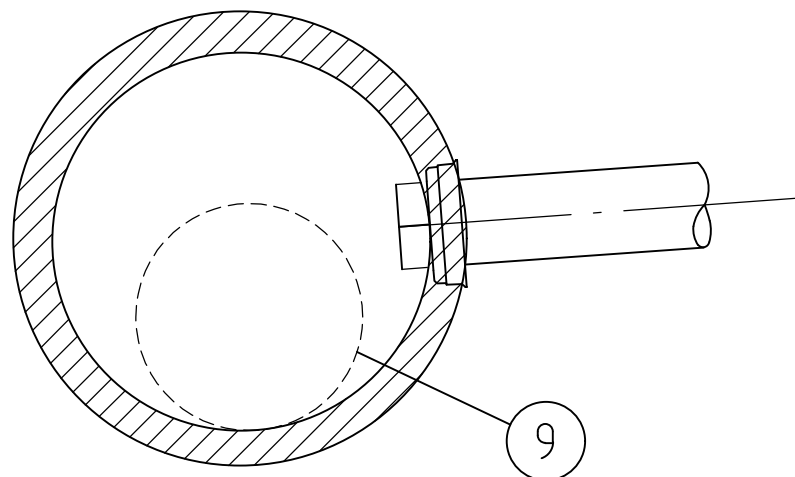


I GRÖNYTA UPPDRAGES
BETECKNING INKL KONAN
CA 250 MM OVAN MARK.



SEKTION
A-A



NR	BESKRIVNING
1	SPINDELSTÅNG, GALVAD MED TELEKOPIST GARNITYR.
2	MJUKTÄTANDE KILSLIDSVENTIL DN200. AVK HAWLE ELLER LIKVÄRDIG.
3	FLÄNSFÖRBAND
4	RAKRÖR AV PE DN200, LÄNGD MIN 700 MM.
5	NEDSTIGNINGSBRUNN DN1000 AV BETONG PÅ TÖMNINGSLEDNING MED URTAG OCH TÄTNING FÖR PE-RÖR DN200.
6	VENTILBETECKNING SOM LÅSES I GARNITYRET.
7	BETECKNING TYP A6 MED NORRVATTENS LOGGA SOM BULTAS FAST I RAMEN.
8	KONAD BRUNSRING DN1000-600.
9	KONA MONTERAS SÅ ATT NEDSÄNKNING AV LÄNSPUMP MÖJLIGGÖRS.

ANVISNINGAR

- AVTAPPNINGSBRUNN UTFÖRS ENLIGT ANVISNINGAR I AMA-ANLÄGGNING KOD PDC.112.

VENTIL OCH FLÄNSAR ISOLERAS,
ENLIGT TYPRITNING AT-167.

BET	ANT	ÄNDRINGEN AVSER	SIGN	DATUM

PRINCIPRITNING

NORRVATTEN
Box 2093
169 02 Solna
Tfn 08-627 37 00



RITAD AV / KONSTRUERAD AV
O.SAMMALISTO

GRANSKAD AV / GODKÄND AV

F.PAGMÉN / J.WALLBERG

AVTAPPNINGSANORDNING
UTAN UTLOPP
VID AVTAPPNING TÖMS BRUNN MED LÄNSPUMP.

1:20

2022-04-04

RITNINGNUMMER
AT-185

ÄNDR BET

-