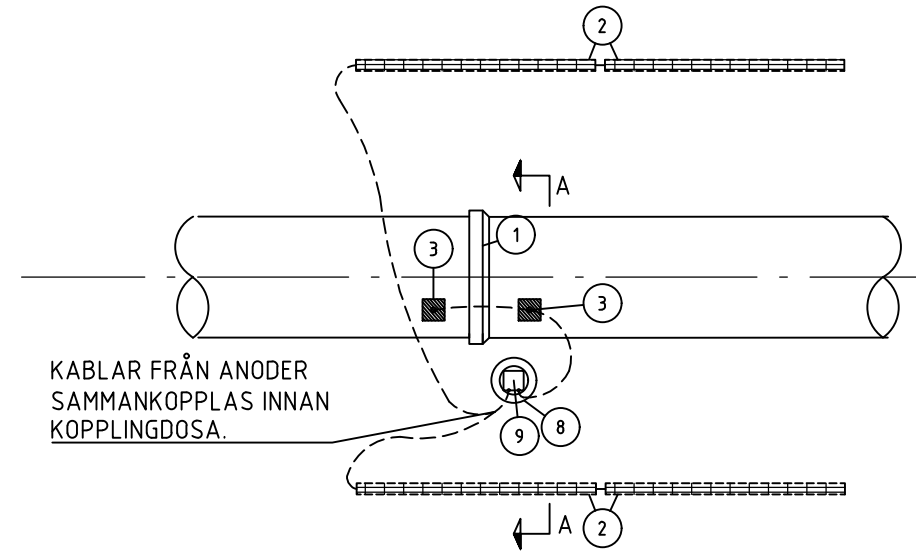
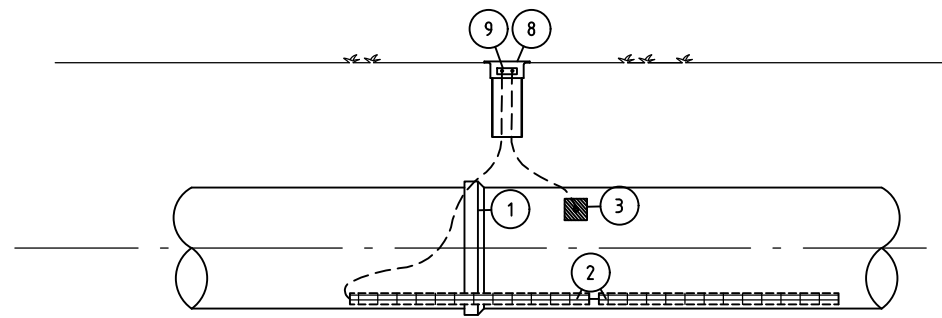


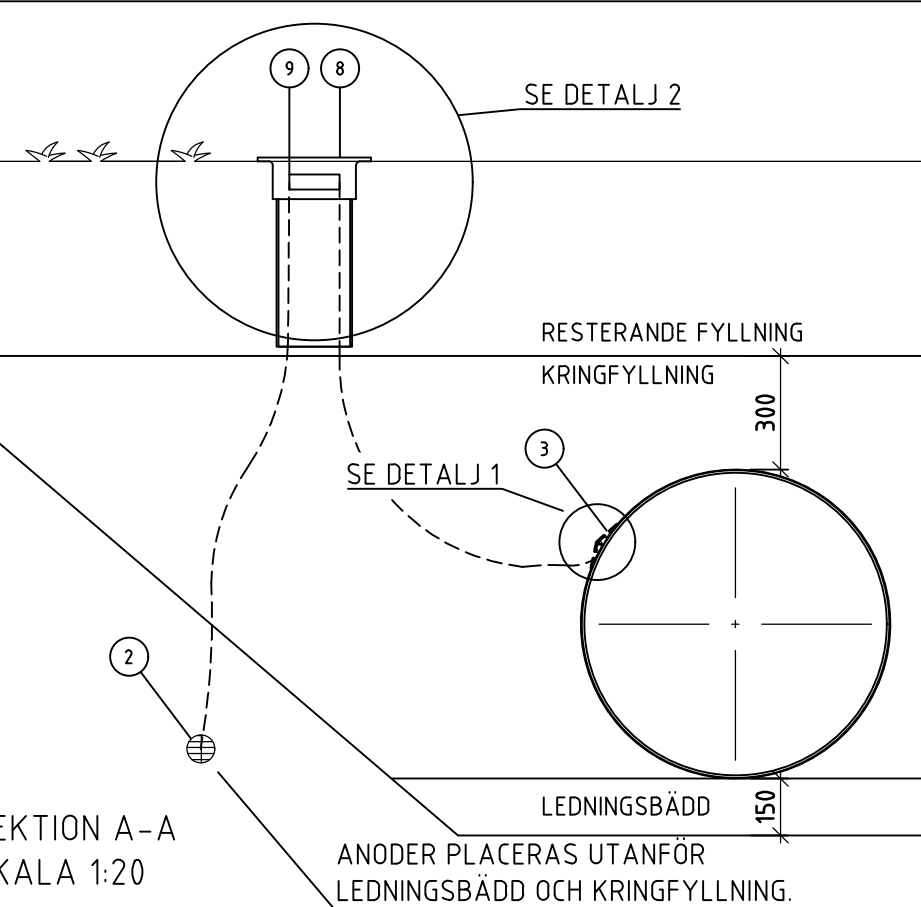
DETALJ 1
SKALA 1:2

PROFIL



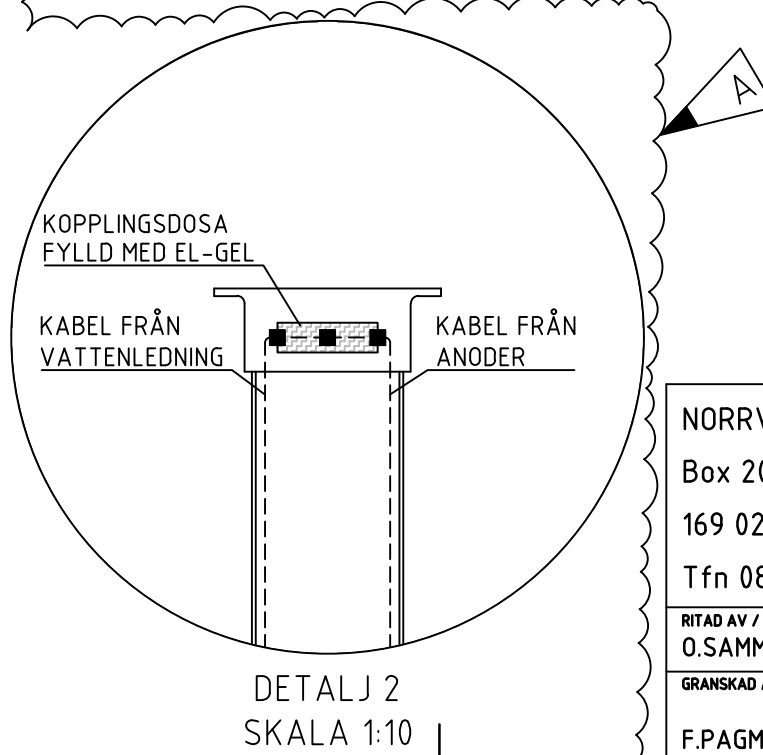
PLAN

KABLAR FRÅN ANODER
SAMMANKOPPLAS INNAN
KOPPLINGDOSAN.



SEKTION A-A
SKALA 1:20

ANODER PLACERAS UTANFÖR
LEDNINGSBÄDD OCH KRINGFYLLNING.



DETALJ 2
SKALA 1:10

KOPPLINGSDOSA
FYLLD MED EL-GEL
KABEL FRÅN
VATTENLEDNING KABEL FRÅN
ANODER

| NR | BESKRIVNING |
|----|---|
| 1 | DIN SKARV |
| 2 | MINST 4 ST ZINK- ELLER MAGNESIUMANODER OM 8 KG ST PLACERAS I HÖJD MED LEDNINGENS UNDERKANT. |
| 3 | PÅSVETSAD M8-BULT. |
| 4 | KORROSIONSSKYDDANDE BELÄGGNING PÅ RÖRET. |
| 5 | STÅLLEDNING. |
| 6 | LAGNING AV KORROSIONSSKYDDET. |
| 7 | ISOLERINGSTEJP. |
| 8 | VENTILBETECKNING PÅ PP-RÖR. |
| 9 | MÄTPUNKT FÖR SKYDDSPOTENTIAL I KOPPLINGSDOSA. |

ANVISNINGAR

1. UTVÄNDIGISOLERING SKALL UTFÖRAS ENLIGT SS-EN 12068, KLASS. C30.
2. OFFERANOD ANSLUTS MOT PÅSVETSAD M8-BULT SOM ÖVERTÄCKS KORROSIONSSKYDD AV KALLASFALT ELLER MOTSVARANDE OCH TEJPAS MED ISOLERINGSTEJP. ISOLERINGKLASS ENLIGT ANVISNING 1.

| A | BET | ANT | NY OCH OMARBETAD DETALJ. | OS | 2022-04-04 |
|---|-----|-----|--------------------------|------|------------|
| | | | ÄNDRINGEN AVSER | SIGN | DATUM |

PRINCIPRITNING

OFFERANODER MED MÄTPUNKT

ZINK-/MAGNESIUMANODER

PÅ STÅLLEDNINGAR

DN400-1200

1:50

NORRVATTEN
Box 2093
169 02 Solna
Tfn 08-627 37 00



RITAD AV / KONSTRUERAD AV
O.SAMMALISTO

GRANSKAD AV / GODKÄND AV

F.PAGMÉN / J.WALLBERG

2021-12-22

RITINGSNUMMER
AT-183

ÄNDR BET
A